

Минздрав России

Федеральное государственное бюджетное образовательное
учреждение высшего образования
«Сибирский государственный медицинский университет»
Министерства здравоохранения Российской Федерации
(ФГБОУ ВО СибГМУ Минздрава России)

ПРИКАЗ

30.06 2021

№ 528

г. Томск

*Об организации проведения вводного
инструктажа по гражданской обороне и
инструктажа по действиям
в чрезвычайных ситуациях*

Во исполнение требований постановлений Правительства Российской Федерации от 02.11.2000 №841 «Об утверждении Положения о подготовке населения в области гражданской обороны», от 18.09.2020 №1485 «Об утверждении Положения о подготовке граждан Российской Федерации, иностранных граждан и лиц без гражданства в области защиты от чрезвычайных ситуаций природного и техногенного характера»

ПРИКАЗЫВАЮ:

1. Утвердить и ввести в действие:
 - 1.1. Программу проведения вводного инструктажа по гражданской обороне и инструктажа по действиям в чрезвычайных ситуациях со вновь принятыми работниками и работниками университета согласно приложению № 1 к настоящему приказу;
 - 1.2. Инструкцию для проведения вводного инструктажа по гражданской обороне и по действиям в чрезвычайных ситуациях со вновь принятыми работниками и работниками университета согласно приложению № 2 к настоящему приказу;
 - 1.3. Журнал проведения вводного инструктажа по ГО и инструктажа по действиям в ЧС со вновь принятыми работниками университета согласно приложению № 3 к настоящему приказу.
2. Назначить начальника службы регистрации и учёта, помощника начальника службы регистрации и учёта, специалиста службы учета и регистрации ответственными за проведение вводного инструктажа по гражданской обороне (далее – ГО) и инструктажа по действиям в чрезвычайных ситуациях (далее – ЧС) со вновь принятыми работниками.
3. Определить место проведения вводного инструктажа по ГО и инструктажа по действиям в ЧС со вновь принятыми работниками в помещениях службы учета и регистрации управления комплексной безопасности университета в рабочие дни (понедельник-пятница) с 14.00 до 16.00 часов.
4. Начальнику службы учёта и регистрации (Куклин А.В.):
 - 4.1. Организовать проведение вводного инструктажа по ГО и инструктажа по действиям в ЧС в соответствии с предъявляемыми требованиями.
 - 4.2. До 10.08.2021 предоставить в управление кадрами информацию об ответственных лицах, проводящих вводный инструктаж по ГО и инструктаж по действиям в ЧС, и его место проведения.

5. Управлению кадрами (Лаптева Е.В.) обеспечить прибытие для проведения вводного инструктажа по ГО и инструктажа по действиям в ЧС вновь принятых работников к должностным лицам, указанным в пункте 2 настоящего приказа.

6. И.о начальника отдела мобилизационной работы и гражданской защиты (Шиян М.М.) организовать контроль за проведением вводных инструктажей по ГО и инструктажей по действиям в ЧС со вновь принятыми работниками, организовать своевременную актуализацию программы вводного инструктажа по ГО и инструктажа по действиям в ЧС в случае их изменений.

7. Общему отделу (Т.А. Гоголевой) довести настоящий приказ до сведения подразделений, указанных в приказе.

8. Контроль за исполнением настоящего приказа возложить на начальника управления комплексной безопасности О.А. Донскова.

9. Признать утратившим силу приказ от 10.02.2020 №68 «Об организации проведения вводного инструктажа по гражданской обороне».

10. Настоящий приказ вступает в силу со дня его подписания.

И.о. ректора



Е.С. Куликов

**Программа
 проведения вводного инструктажа по гражданской обороне и инструктажа по
 действиям в чрезвычайных ситуациях со вновь принятыми работниками и
 работниками университета**

№ п/п	Наименование вопросов	Вид занятия	Время, мин.
1.	Возможные действия работника СибГМУ на рабочем месте, которые могут привести к аварии, катастрофе или ЧС техногенного характера в организации.	Беседа	5
2.	Наиболее характерные ЧС природного и техногенного характера, которые могут возникнуть в районе расположения СибГМУ и опасности, присущие этим ЧС.	Беседа	5
3.	Принятые в СибГМУ способы защиты работников от опасностей, возникающих при ЧС, характерных для производственной деятельности и района расположения университета, а также при военных конфликтах.	Беседа	5
4.	Установленные в СибГМУ способы доведения сигналов гражданской обороны и информации об угрозе и возникновении ЧС и опасностей, присущих военным конфликтам.	Беседа	5
5.	Порядок действий работника СибГМУ при получении сигналов гражданской обороны.	Беседа	5
6.	Порядок действий работника СибГМУ при получении и использовании индивидуальных средств защиты органов дыхания и кожи и подручных средств.	Беседа	6
7.	Порядок действий работника СибГМУ при укрытии в средствах коллективной защиты.	Беседа	6
8.	Порядок действий работника СибГМУ при подготовке и проведении эвакуационных мероприятий: при эвакуации работников и при эвакуации материальных и культурных ценностей.	Беседа	6
9.	Права и обязанности граждан РФ в области ГО и защиты от ЧС природного и техногенного характера	Рассказ	5
	Итого:		48

И. о. начальника отдела мобилизационной работы
 и гражданской защиты



М.М. Шиян

Приложение №2 к приказу
ФГБОУ ВО СибГМУ Минздрава России
от 30.06. 2021 № 528

ИНСТРУКЦИЯ
для проведения вводного инструктажа по гражданской обороне и по действиям в
чрезвычайных ситуациях со вновь принятыми работниками и работниками
университета

Данная инструкция разработана в соответствии с постановлениями Правительства Российской Федерации от 18.09.2020 № 1485 «Об утверждении Положения о подготовке граждан Российской Федерации, иностранных граждан и лиц без гражданства в области защиты от чрезвычайных ситуаций природного и техногенного характера», от 02.11.2000 № 841 «Об утверждении Положения о подготовке населения в области гражданской обороны».

Все вновь принимаемые на работу в федеральное государственное бюджетное образовательное учреждение высшего образования «Сибирский государственный медицинский университет» Министерства здравоохранения Российской Федерации (далее – СибГМУ, университет) должны пройти вводный инструктаж по гражданской обороне и инструктаж по действиям в чрезвычайных ситуациях в течение первого месяца работы. В дальнейшем инструктаж по действиям в чрезвычайных ситуациях работники университета проходят не реже одного раза в год.

Гражданская оборона (ГО) – система мероприятий по подготовке к защите и по защите населения, материальных и культурных ценностей на территории Российской Федерации от опасностей, возникающих при ведении военных действий или вследствие этих действий.

Чрезвычайная ситуация (ЧС) – это обстановка на определенной территории, сложившаяся в результате аварии, опасного природного явления, катастрофы, стихийного или иного бедствия, которые могут повлечь или повлекли за собой человеческие жертвы, ущерб здоровью людей или окружающей природной среде, значительные материальные потери и нарушение условий жизнедеятельности людей.

Руководство гражданской обороной в СибГМУ возлагается на ректора.

Действия работника СибГМУ, независимо от занимаемой должности, должны не выходить за рамки требований, установленных Инструкцией по охране труда на рабочем месте и должностных обязанностей. Несоблюдение производственной дисциплины, технологии производственного процесса, инструкций по эксплуатации электроустановок, лабораторного оборудования и приборов, в том числе бытовых, может привести к аварии или ЧС техногенного характера.

В районе расположения СибГМУ могут возникнуть следующие ЧС:

- аварии на взрывопожароопасном объекте;
- пожары;
- транспортные аварии;
- аварии на электроэнергетических системах;
- гидродинамические аварии.

Все вышеуказанные ЧС носят локальный характер. На территории университета находится один потенциально опасный объект (кислородная установка). Учитывая географическое месторасположение объектов университета возможно подтопление двух общежитий в весенний паводковый период при условии прорыва дамбы на р. Томь. Опасности для жизни, находящихся в общежитиях студентов и работников СибГМУ нет.

Основным способ защиты работников СибГМУ от опасностей, возникающих при ЧС, а также при военных конфликтах является своевременное оповещение и быстрая эвакуация в безопасную зону или заглубленные сооружения, а также рассредоточение работников в безопасных районах.

Способы доведения сигналов гражданской обороны, а также информации при угрозе и возникновении ЧС и опасностей, присущих военным конфликтам до работников СибГМУ:

передача речевой информации с использованием сети стационарной телефонной, подвижной радиотелефонии (сотовой) связи, сети интернет, уличной звукофикации и мегафонов.

Порядок доведения информации о ЧС и опасностях, присущих военным конфликтам: сначала передается единый сигнал опасности «ВНИМАНИЕ ВСЕМ!» (повторяется 2-3

раза) оперативной дежурной сменой органов управления ГО (ДДС) СибГМУ, в соответствии с решением руководителя гражданской обороны университета.

Сигнал **«ВНИМАНИЕ ВСЕМ!»** подается:

на объектах СибГМУ при угрозе или в случае возникновения:

аварии;

катастрофы;

стихийного бедствия;

воздушной опасности;

угрозы химического заражения;

угрозы радиоактивного заражения;

других видов угроз для работников СибГМУ.

После передачи сигнала **«ВНИМАНИЕ ВСЕМ!»** передается сообщение о произошедшей ЧС и действия работников по ней.

Примерный текст информационного сообщения:

Внимание! Говорит ДДС университета! Граждане! Произошла авария на кислородной установке. Угрозы для жизни и здоровья работников университета нет. Просим соблюдать спокойствие.

Внимание! Говорит ДДС университета! Граждане! В связи с внезапным повышением уровня воды в р. Томь ожидается прорыв ограждающей дамбы и подтопление домов общежитий университета расположенных по адресу: Московский тракт, дома 6/1 и 6/2. Ожидаемое прибытие волны через 3 часа.

Населению этих домов собрать необходимые вещи, продукты питания на 3 дня, воду, отключить газ и электроэнергию и выйти в район главного корпуса СибГМУ (Московский тракт, 2) для регистрации на сборном эвакуационном пункте и отправки в безопасный район (район рассредоточения). Слушайте наши дальнейшие сообщения и действуйте в соответствии с ними.

Порядок действий работников СибГМУ при получении сигналов гражданской обороны.

Последовательность действий работника после получения сигнала «ВНИМАНИЕ ВСЕМ!» зависит от его местонахождения в данный момент.

На рабочем месте, на территории университета:

завершить телефонный разговор или совещание;

находясь в шумном месте (столовая), действовать в соответствии с переданным сообщением ДДС университета.

«Воздушная тревога»:

прекратить работу;

отключить (в темное время суток) наружное и внутреннее освещение;

взять средства индивидуальной защиты (СИЗ) (при наличии);

как можно быстрее занять место в заглубленном помещении (укрытии);

водителям транспортных средств обязательно остановиться, открыть двери, отключить транспортное средство от источников электропитания и вслед за пассажирами поспешить в ближайшее укрытие (заглубленное помещение).

«Радиационная опасность»:

быстро надеть респиратор, тканевую маску, противогаз (при их наличии);
укрыться в ближайшем заглубленном сооружении (подвале).

«Химическая тревога»:

немедленно надеть противогаз (при его наличии), защитную одежду и укрыться в ближайшем заглубленном сооружении (подвале). Если такого нет рядом — укрыться в жилом, производственном или подсобном помещении;
перед тем как войти в заглубленное сооружение (подвал), следует снять использованные средства защиты кожи и верхнюю одежду и оставить их в тамбуре заглубленного сооружения (противогаз снимается после входа в заглубленное сооружение);
всем работникам, находящимся вне убежищ, следует немедленно выйти из зоны заражения.

При поступлении информации об отбое воздушной тревоги, радиационной опасности, химической тревоги:

возвратиться из заглубленного сооружения к месту работы или проживания;
быть в готовности к возможному повторному нападению противника.

Порядок действий работника при получении и использовании индивидуальных средств защиты органов дыхания и кожи.

Индивидуальных средств защиты (далее-СИЗ) органов дыхания и кожи в университете нет, в связи с тем, что СибГМУ не попадает в зону радиоактивного и химического заражения в случае ЧС на опасных производственных объектах, расположенных в г. Томске и за его пределами. Соответственно нет необходимости в создании пунктов выдачи СИЗ. Однако для защиты органов дыхания могут быть применены медицинские маски и ватно-марлевые повязки индивидуального изготовления. Кроме того, каждый работник должен знать устройство гражданского противогаза и правила его надевания.

Гражданский противогаз ГП-7 предназначен для защиты органов дыхания, лица и глаз человека от отравляющих веществ, радиоактивных веществ и биологических аэрозолей.

В комплект противогаза ГП-7 входят:

- лицевая часть МГП;
- фильтрующе-поглощающая коробка (ФПК) ГП-7К в металлическом корпусе;
- не запотевающие пленки;
- сумка для противогаза.

Правила надевания противогаза

При надевании противогаза необходимо:

задержать дыхание, закрыть глаза;

снять головной убор;

вынуть противогаз, взять шлем-маску обеими руками за утолщение нижней части так, чтобы большие пальцы ладони были снаружи, а остальные — внутри него;

приложить нижнюю часть шлема-маски под подбородок и резким движением рук вверх и назад натянуть шлем-маску на голову так, чтобы не было складок, а очковый узел располагался противна глаз;

устранить перекося и складки, если они образовались при надевании шлема-маски, сделать резкий выдох, открыть глаза и возобновить дыхание;

надеть головной убор.

Характерные ошибки при надевании противогаза:

не закрыты глаза и не приостановлено дыхание;

не сделан резкий выдох;

перекручена трубка;
очки не напротив глаз.

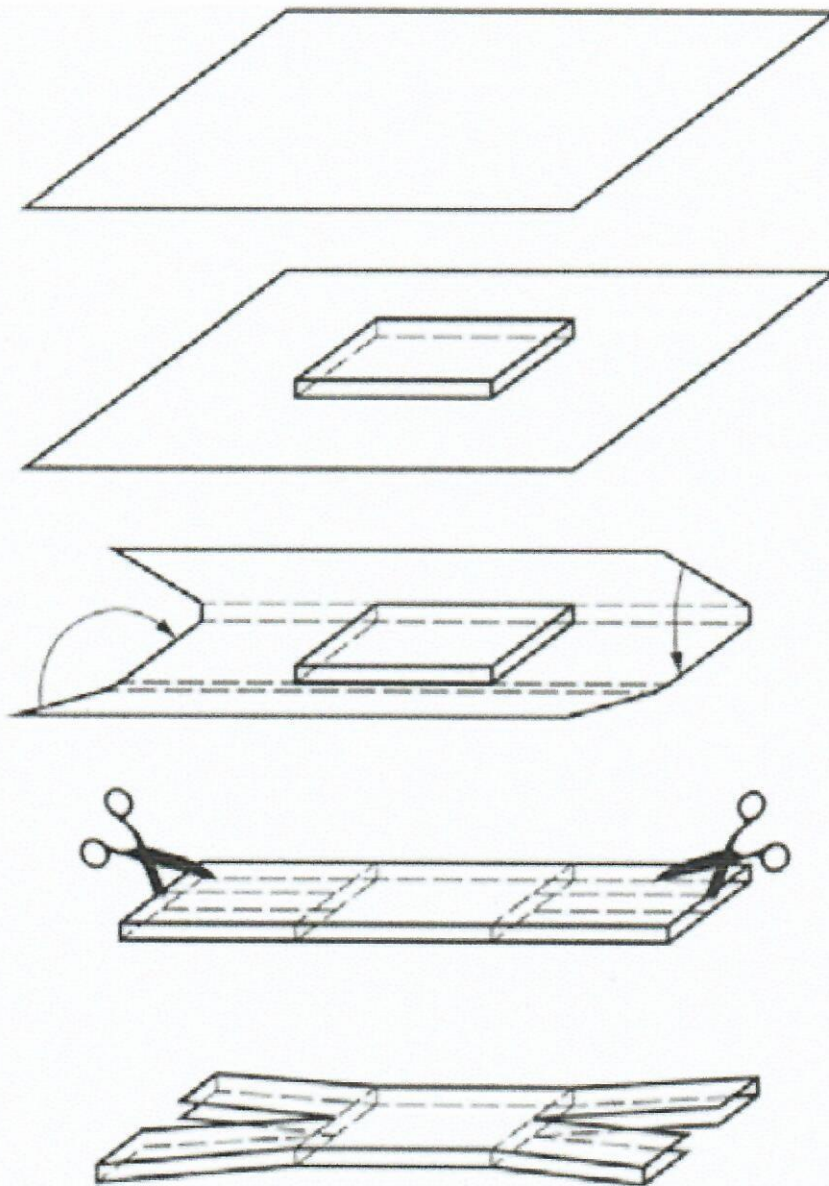
Противогаз считается надетым правильно, если стекла очков лицевой части находятся напротив глаз, шлем-маска плотно прилегает к лицу. При надетом противогазе следует дышать глубоко и равномерно. Не следует делать резких движений.

Противогаз снимается по команде «Противогаз снять!». Для этого следует приподнять одной рукой головной убор, другой взяться за клапанную коробку, слегка оттянуть шлем-маску вниз и движением вперед и вверх снять ее, надеть головной убор, вывернуть шлем-маску, тщательно протереть и уложить в сумку.

Без команды противогаз можно снять только тогда, когда станет известно, что опасность поражения миновала.

Подручное средство защиты (ватно-марлевая повязка) надежно защищает органы дыхания человека, кожу лица и глаза от радиоактивной пыли, вредных аэрозолей, бактериальных средств. Однако от ОВ и многих АХОВ они не защищают.

Ватно-марлевую (марлевую) повязку следует наложить на лицо так, чтобы нижний край ее закрывал низ подбородка, а верхний доходил до глазных впадин (должны хорошо закрываться рот и нос). Разрезанные концы повязки завязать: нижние — на темени, верхние — на затылке. Для защиты глаз использовать противопыльные очки. Порядок изготовления ватно-марлевой повязки показан ниже.



Порядок действий работников при укрытии в средствах коллективной защиты (далее-СКЗ) (заглубленных помещениях-подвалах, цокольных этажах зданий).

Защитных сооружений гражданской обороны (ЗС ГО) и противорадиационных укрытий (ПРУ) в СибГМУ нет. Однако для защиты работников СибГМУ от опасностей, возникающих при ЧС техногенного и природного характера, при военных конфликтах или вследствие этих конфликтов используются заглубленные помещения (подвалы, цокольные этажи зданий).

Места расположения заглубленных сооружений:

- Факультетские клиники (Московский тракт, 2);
- Госпитальные клиники (проспект Ленина, 4);
- Учебно-терапевтический корпус (Московский тракт, 2, стр.21);
- Общежитие №4 (ул. Котовского, 15);
- Гостиница (ул. Крылова, 12);
- Медико-фармацевтический колледж (ул. Крылова, 36);
- Ново-анатомический корпус (Московский тракт, 2, стр.15);
- Административно-хозяйственный корпус (Московский тракт, 2, стр.16);
- Учебно-лечебный корпус (Московский тракт, 2, стр.7 блок А и блок Б);

Медицинский центр «Профессор» (ул. Учебная, 39/1);
Спортивно-оздоровительный комплекс (ул. Учебная, 41);

Обязанности укрываемых в СКЗ:

быстро и без суеты занять указанные места в СКЗ;
выполнять требования персонала по обслуживанию СКЗ;
поддерживать чистоту и порядок в помещениях;
содержать в готовности средства индивидуальной защиты (при их наличии);
соблюдать спокойствие, не поддаваться панике, оставаться на своих местах в случае выключения освещения;
оказывать помощь пострадавшим;
соблюдать правила техники безопасности.

Населению, укрываемому в СКЗ по месту жительства, рекомендуется иметь при себе необходимый запас продуктов питания (на 2 суток).

Укрываемым в СКЗ запрещается:

- курить и употреблять спиртные напитки;
- шуметь, громко разговаривать, ходить по СКЗ без надобности, открывать двери и выходить из сооружения;
- приводить (приносить) в СКЗ домашних животных (собак, кошек и др.);
- приносить легковоспламеняющиеся, взрывоопасные, едкие и имеющие сильный специфический или резкий запах вещества, а также громоздкие вещи;
- включать радиоприемники, магнитофоны и другие радиосредства;
- применять источники освещения с открытым огнем (керосиновые лампы, свечи и др.);
- прикасаться к электрическим рубильникам, электрооборудованию, запорной арматуре на водопроводе, канализации, к дверным затворам и другому оборудованию.

Порядок действий работника при подготовке и проведении эвакуационных мероприятий.

Маршруты эвакуации от рабочего места работника СибГМУ до выхода из здания, места расположения запасных выходов из здания определены в поэтажных планах эвакуации. При возникновении ЧС на объектах СибГМУ проводится, как правило, частичная эвакуация (эвакуация работников конкретного объекта на котором произошла ЧС). При проведении эвакуации работников в мирное время безопасный район не требуется.

Правила поведения при срочной эвакуации из помещений и зданий СибГМУ (при пожаре):

прекратить работу;
вызвать пожарную охрану;
отключить оборудование от электросети;
оповестить о пожаре находящихся поблизости работников;
покинуть опасную зону, действуя согласно инструкциям по пожарной безопасности и планам эвакуации;
лифтами при эвакуации при пожаре пользоваться категорически запрещено.

Порядок организованного выхода из помещения (с большим количеством работников):

соблюдать спокойствие;
оказывать помощь работникам, нуждающимся в этом;
точно следовать маршрутам эвакуации, указанным в планах эвакуации или командам, передаваемых по громкоговорящей связи;
помнить, что основной путь эвакуации на плане указывается сплошной линией, а запасной — пунктирной линией зеленого цвета.

Основной путь эвакуации на этаже указывается в направлении незадымляемых лестничных клеток, а также лестниц, ведущих на 1 этаж здания в вестибюль или непосредственно наружу.

Действия работников СибГМУ при объявлении рассредоточения и эвакуации:

уяснить: работники каких объектов, домов, общежитий СибГМУ подлежат эвакуации или рассредоточению;

местоположение сборного эвакуационного пункта (далее-СЭП);

время прибытия на СЭП;

взять с собой предметы первой необходимости;

при нахождении на СЭП внимательно слушать передаваемую информацию и команды.

Перечень предметов первой необходимости:

пакет с документами и деньгами;

медицинская аптечка;

3х-дневный запас продуктов;

постельное белье и туалетные принадлежности;

комплект верхней одежды и обуви;

спички, фонарик.

Местоположение сборного эвакуационного пункта (СЭП) при возникновении ЧС (наводнения) –учебно-лабораторный корпус (Московский тракт, 2 строение 7, блок А и Б).

Правила поведения в СЭП:

соблюдать тишину и порядок;

не распространять дезинформационную информацию;

не приводить домашних животных;

изучить установленные информационные знаки и плакаты;

внимательно слушать передаваемую администрацией СЭП информацию и без суеты действовать в соответствии с командами администрации СЭП.

Эвакуацию материальных и культурных ценностей в безопасные районы СибГМУ, на данное время, не планирует.

И.о. начальника отдела мобилизационной работы
и гражданской защиты

 М.М. Шиян

Приложение №3 к приказу
ФГБОУ ВО СибГМУ Минздрава России
от 30 06 2021 № 528

ЖУРНАЛ
проведения вводного инструктажа по ГО и инструктажа по действиям в ЧС со вновь
принятыми работниками университета

Начат _____
Окончен _____

